

Коммутаторы Cisco Catalyst серии 3850

Коммутатор Cisco® Catalyst® серии 3850 относится к следующему поколению стекируемых коммутаторов уровня доступа корпоративного класса, обеспечивающих полную конвергенцию между проводными и беспроводными сетями на одной платформе. Коммутатор работает на базе новой ориентированной на приложения интегральной схемы Unified Access Data Plane (UADP) ASIC, обеспечивающей соблюдение унифицированных политик для беспроводных и проводных сетей, мониторинг, гибкость и оптимизацию приложений. Такая конвергенция стала возможной благодаря повышенной надежности нового усовершенствованного коммутатора Cisco StackWise-480. Коммутаторы Cisco Catalyst серии 3850 в полной мере поддерживают питание IEEE 802.3at Power over Ethernet Plus (PoE+), использование модульных и заменяемых на месте сетевых модулей, резервных вентиляторов и источников питания.

Обзор возможностей продукта

- Интегрированные функции контроллера беспроводной сети:
 - Пропускная способность передачи данных беспроводной сети - до 40 Гб (48-портовые модели)
 - Поддержка до 50 точек доступа и 2000 беспроводных клиентов для каждого объекта коммутации (коммутатор или стек)
- 24 и 48-портовые модели с поддержкой данных 10/100/1000 и PoE+ с энергетически эффективным разъемом Ethernet (EEE)
 - Технология Cisco StackWise-480 обеспечивает масштабируемость и отказоустойчивость за счет пропускной способности стека на уровне 480 Гбит/с.
 - Технология Cisco StackPower™ обеспечивает стекирование между компонентами стека для резервирования питания
 - Три дополнительных модуля восходящего канала с 4 портами Gigabit Ethernet, 2 портами 10 Gigabit Ethernet или 4 портами 10 Gigabit
 - Два резервных модульных источника питания и три модульных вентилятора обеспечивают необходимые возможности резервирования
 - Полный IEEE 802.3at (PoE+) с питанием 30 Вт на все порты в форм-факторе высотой 1 RU
- Поддержка программного обеспечения для маршрутизации по IPv4 и IPv6, многоадресной маршрутизации, модульных функций качества обслуживания (QoS), FlexibleNetFlow (FNF) версии 9 и расширенных функций безопасности
- Единый универсальный образ программного обеспечения Cisco IOS® на всех уровнях лицензирования обеспечивает возможность простого обновления функций программного обеспечения
- Расширенная ограниченная пожизненная гарантия (E-LLW), в рамках которой предусматривается замена на следующий рабочий день (NBD - Next Business Day) и 90-дневный доступ к службе поддержки центра Cisco Technical Assistance Center (TAC)

Конфигурации коммутатора

Все коммутаторы поставляются в комплекте с одним из четырех вариантов источника питания (350 Вт пер. тока, 715 Вт пер. тока, 1100 Вт пер. тока или 440 Вт пост. тока). На рис. 1 показаны коммутаторы Cisco Catalyst серии 3850.

Рисунок 1. Коммутаторы Cisco Catalyst серии 3850



В таблице 1 показаны конфигурации коммутаторов Cisco Catalyst серии 3850.

Таблица 1. Конфигурации Cisco Catalyst серии 3850

Модели	Общее число портов Ethernet 10/100/1000	Источник питания переменного тока по умолчанию	Доступный источник питания PoE	StackPower
WS-C3850-24T	24	350 Вт пер. тока	-	Да
WS-C3850-48T	48			
WS-C3850-24P	24 PoE+	715 Вт пер. тока	435 Вт	
WS-C3850-48P	48 PoE+			
WS-C3850-48F	48 PoE+	1100 Вт пер. тока	800 Вт	

Сетевые модули

Коммутаторы Cisco Catalyst серии 3850 поддерживают три дополнительных сетевых модуля для портов восходящего канала. Конфигурация коммутатора по умолчанию не подразумевает наличия модуля восходящего канала. На момент приобретения коммутатора клиент может выбрать один из сетевых модулей, описание которых представлено в таблице 2.

На рис. 2 показаны различные сетевые модули:

- с 4 портами Gigabit Ethernet с интерфейсом типа Small Form-Factor Pluggable (SFP)
- с 2 портами 10 Gigabit Ethernet с интерфейсом типа SFP+ или с 4 портами Gigabit Ethernet с интерфейсом типа SFP
- с 4 портами 10 Gigabit Ethernet с интерфейсом типа SFP+ (поддерживается только в моделях с 48 портами)

Рисунок 2. Сетевые модули с четырьмя портами Gigabit Ethernet, двумя портами 10 Gigabit Ethernet SFP+ или четырьмя портами 10 Gigabit Ethernet SFP+



Таблица 2. Номера и описания сетевых модулей

Номер продукта	Описание продукта
C3850-NM-4-1G	Сетевые модули с 4 портам и Gigabit Ethernet
C3850-NM-2-10G	Сетевые модули с 4 портами Gigabit Ethernet/2 портами 10 Gigabit Ethernet
C3850-NM-4-10G	Сетевые модули с 4 портами Gigabit Ethernet/4 портами 10 Gigabit Ethernet

Модуль C3850-NM-4-10G поддерживается только в моделях с 48 портами.

Интерфейс SFP+ поддерживает как порты 10 Gigabit Ethernet, так и порты Gigabit Ethernet, что позволяет клиентам получать максимальную отдачу от своих инвестиций в Gigabit Ethernet SFP и в случае изменения потребностей бизнеса выполнить обновление до 10 Gigabit Ethernet без необходимости выполнения комплексного обновления коммутатора доступа. Эти три сетевых модуля поддерживают возможность горячей замены и могут использоваться в любой комбинации, представленной в таблице 3.

Таблица 3. Конфигурации сетевого модуля

Параметры интерфейса		
Модуль сети	Порты 10 Gigabit Ethernet формата SFP+	Порты Gigabit Ethernet формата SFP
4 порта Gigabit Ethernet	0	4
Сетевые модули с 4 портами Gigabit Ethernet/2 портами 10 Gigabit Ethernet	2	0
	0	4
	1	2
Сетевые модули с 4 портами Gigabit Ethernet/4 портами 10 Gigabit Ethernet	4	0
	0	4
	2	2
	3	1
	1	3

Два резервных модульных источника питания

Коммутаторы Cisco Catalyst серии 3850 поддерживают использование двух резервных источников питания. Коммутатор поставляется в комплекте с одним источником питания по умолчанию. Второй источник питания можно приобрести в момент заказа коммутатора или позднее. Если установлен только один источник питания, он должен быть в любом случае установлен в отсек 1. Коммутатор также поставляется с тремя заменяемыми на месте вентиляторами (см. рис. 3).

Рисунок 3. Два резервных источника питания



В таблице 4 представлены различные источники питания, доступные для таких коммутаторов, а также доступный источник питания PoE.

Таблица 4. Источник питания, ИП

Модели	Источник питания по умолчанию	Доступный источник питания PoE
24-портовый коммутатор данных	PWR-C1-350WAC	-
48-портовый коммутатор данных		
24-портовый коммутатор PoE	PWR-C1-715WAC	435 В
48-портовый коммутатор PoE		
48-портовый коммутатор с полноценной реализацией PoE	PWR-C1-1100WAC	800 В

Помимо источников питания, представленных в таблице 4, для всех моделей коммутаторов в качестве резервного доступен также источник питания 440 Вт пост. тока (заказывается отдельно). Источник питания постоянного тока также предоставляет функции PoE, обеспечивая максимальную гибкость (доступный бюджет PoE для источников питания постоянного тока см. в таблице 5). Заказчики могут комбинировать источники питания постоянного и переменного тока, устанавливая их в два доступных отсека для источников питания. Любые из указанных источников питания можно установить на любые модели коммутаторов.

Таблица 5. Доступные функции PoE на источнике питания постоянного тока

Модель	Количество источников питания 440 Вт пост. тока	Общий доступный бюджет по PoE
24-портовый коммутатор PoE	1	220 Вт
	2	660 Вт
48-портовый коммутатор PoE	1	185 Вт
	2	625 Вт

Интерфейс Power over Ethernet Plus (PoE+)

Помимо интерфейса PoE (IEEE 802.3af), коммутаторы Cisco Catalyst серии 3850 поддерживают интерфейс PoE+ (стандарт IEEE 802.3at), который обеспечивает питание до 30 Вт на каждый из портов. Коммутаторы Cisco Catalyst серии 3850 обеспечивают снижение общей стоимости владения (TCO) для сред, в которых включены IP-телефоны Cisco IP, точки доступа к беспроводной локальной сети (WLAN) Cisco Aironet® или любые оконечные устройства, совместимые со стандартом IEEE 802.3at. Интерфейс PoE устраняет необходимость в использовании блоков питания розеточного типа для устройств с поддержкой PoE, а также позволяет сократить затраты на дополнительные электрические кабели и схемы, которые в противном случае потребовались бы для установки IP-телефонов и развертывания беспроводных сетей WLAN. В таблице 6 показаны комбинации источников питания, требуемые для различных задач PoE.

Таблица 6. Требования к источнику питания для PoE и PoE+

	24-портовый коммутатор PoE	48-портовый коммутатор PoE
PoE на всех портах (15,4 Вт на порт)	Один PWR-C1-715WAC	Один PWR-C1-1100WAC или два PWR-C1-
PoE+ на всех портах (30 Вт на порт)	Один PWR-C1-1100WAC или два PWR-C1-	Два PWR-C1-1100WAC или один PWR-C1-1100WAC и один PWR-C1-715WAC

Преимущества

Доступ к конвергированной сети (проводная плюс беспроводная)

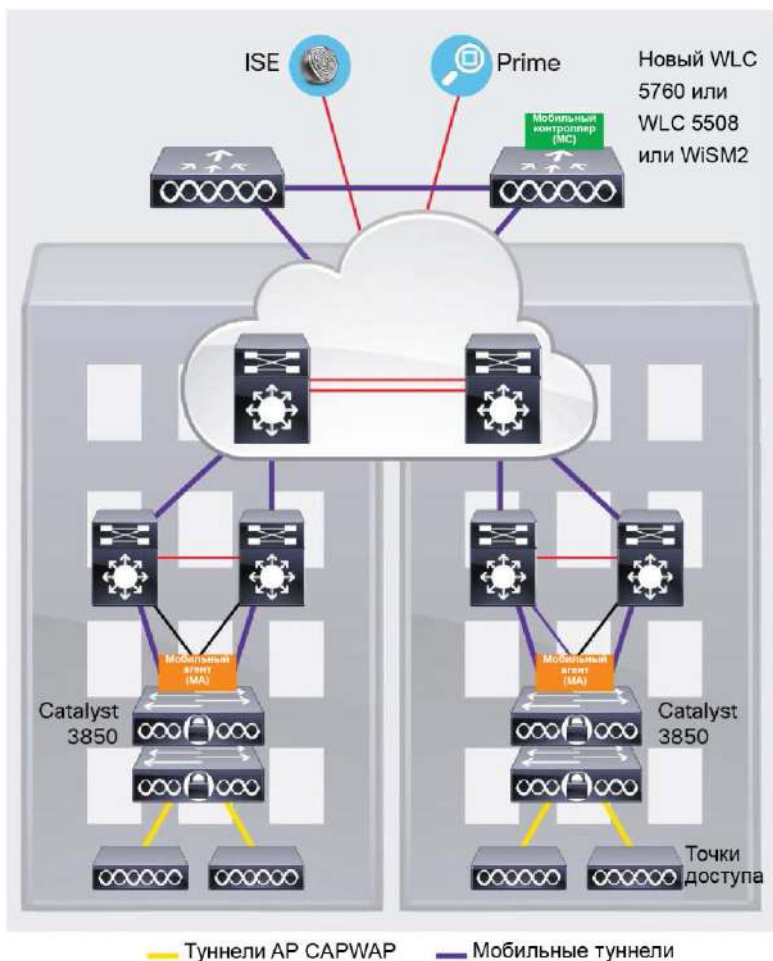
Cisco Catalyst 3850 представляет собой первую платформу коммутации со стекируемым доступом, которая обеспечивает сервисы объединенной сети (проводная плюс беспроводная) на одной платформе под управлением программного обеспечения Cisco IOS XE. В этой модели компания Cisco впервые эффективно реализовала комплекс таких расширенных функций, как высокая доступность за счет аварийного переключения на резервный ресурс (SSO), гранулярного QoS, протокола Flexible Netflow (FNF) в проводных и беспроводных сетях. Функции конвергированной сети (проводная плюс беспроводная) также скомпонованы в единый образ программного обеспечения Cisco IOS, что позволяет сократить число образов программного обеспечения, которые требуют оценки и сертификации пользователями перед их внедрением в сеть. Один консольный порт для управления интерфейсом командной строки (CLI) сокращает количество точек контакта для управления сервисами объединенных сетей (проводная плюс беспроводная), снижая, таким образом, уровень сложности сети, упрощая сетевые операции и сокращая совокупную стоимость владения и управления инфраструктурой.

Конвергенция конвергированной сети (проводная плюс беспроводная) позволяет не только увеличить пропускную способность в масштабах сети, но также масштабировать развертывание беспроводной сети. Каждый 48-портовый коммутатор Cisco Catalyst 3850 обеспечивает пропускную способность беспроводной сети на уровне 40 Гбит/с (20 Гбит/с - для 24-портовых моделей). Такая емкость беспроводной сети позволяет увеличить число компонентов в стеке. Таким образом, обеспечивается возможность масштабирования беспроводной сети в соответствии с текущими требованиями к полосе пропускания канала, обусловленными точками доступа на базе стандарта IEEE 802,11n, а также стандартами беспроводной связи следующего поколения, например, IEEE 802.11ac. Кроме того, Cisco Catalyst 3850 распределяет функции контроллера беспроводной сети в целях обеспечения оптимальной масштабируемости. Все коммутаторы/стеки Cisco Catalyst 3850 могут выполнять функции контроллера беспроводной сети в двух режимах:

- **Мобильный агент (МА):** Этот режим настроен по умолчанию на момент поставки коммутатора Cisco Catalyst 3850. В этом режиме коммутатор может терминировать туннели CAPWAP от точек доступа, обеспечивая, таким образом, функции беспроводной сети для беспроводных клиентов. В этом режиме может быть реализовано обслуживание баз данных беспроводных клиентов, а также настройка и обеспечение соблюдения политик безопасности и качества обслуживания для беспроводных клиентов и точек доступа. Для работы в режиме мобильного агента не требуется дополнительных лицензий, кроме IP Base.
- **Мобильный контроллер (МС):** В этом режиме коммутатор Cisco Catalyst 3850 может выполнять все задачи мобильного агента, помимо координирования мобильных функций, управления радиоресурсами (RRM) и координирования Cisco CleanAir® в пределах субдомена мобильных коммуникаций. Режим мобильного контроллера можно включить в интерфейсе командной строки коммутатора. Для работы коммутатора Cisco Catalyst 3850 в режиме мобильного контроллера требуется лицензия уровня IP Base. Эту же функцию для более крупных сред может выполнять контроллер беспроводной локальной сети Cisco 5508 Wireless LAN Controller (WLC 5508), беспроводной сервисный модуль Cisco Wireless Services Module 2 (WiSM2) (под управлением ОС AireOS версии 7.3), а также контроллер беспроводной локальной сети Wireless LAN Controller 5760.

При размещении мобильных агентов в коммутационных шкафах, что обеспечивает пропускную способность беспроводной сети на уровне 40 Гбит/с на каждый коммутатор ($n \times 40$ Гбит/с на стек, содержащий n коммутаторов), и использовании мобильных контроллеров для управления некоторыми из центральных функций беспроводной сети, конвергированная беспроводная среда на базе доступа обеспечивает лучшую в своем классе масштабируемость беспроводных сетей, а также значительно более высокую пропускную способность.

Рисунок 4. Мобильный контроллер (MC) и мобильный агент (MA)



Распределенные интеллектуальные сервисы

Flexible NetFlow (FNF)

Обеспечивается полная доступность проводной сети плюс возможность прохождения трафика по беспроводной сети за счет терминирования туннеля CAPWAP. Это позволяет идентифицировать пользователей и потоки пользовательского трафика в целях определения потенциальных злоумышленников и принятия корректирующих действий на уровне доступа до того, как атака распространится далее по сети. Такой результат достигается за счет использования функции FNF, которая отслеживает отдельно все потоки, входящие и исходящие из стека коммутации от пользователей проводной и беспроводной сети. Данная функция также позволяет определить самые активные источники трафика в проводной и беспроводной сети, а также применить соответствующие политики предоставления полосы пропускания.

Качество обслуживания (QoS)

Коммутатор 3850 предоставляет расширенные функции качества обслуживания для объединенных сетей (проводная плюс беспроводная). Коммутатор использует модульный интерфейс командной строки QoS (MQS) Cisco. Коммутатор осуществляет управление пропускной способностью беспроводной сети за счет не имеющих аналогов инструментов иерархического управления пропускной способностью, начиная с уровня точки доступа и продвигаясь далее к уровням радио, идентификатора SSID и пользователя. Это позволяет управлять и приоритезировать в процентном выражении доступные полосы пропускания для различных беспроводных точек и идентификаторов SSID (корпоративный, гостевой и т. д.) в пределах каждой беспроводной точки. Коммутатор также способен автоматически выделять равные полосы пропускания для подключенных пользователей в пределах заданного идентификатора SSID. Таким образом обеспечивается получение всеми пользователями в пределах заданного идентификатора SSID

надлежащего объема доступной полосы пропускания при подключении их к сети. UADP ASIC обеспечивает возможность иерархического управления пропускной способностью канала и равномерное распределение полосы пропускания, что гарантирует качество обслуживания аппаратными средствами для оптимизации производительности при передаче трафика со скоростью линии.

Помимо этих функций коммутатор также способен формировать очереди, применять политики, формировать и маркировать трафик объединенных сетей (проводная плюс беспроводная) с учетом класса обслуживания (CoS) и дифференцированного кода обслуживания (DSCP). Это позволяет пользователям создавать общие политики, которые можно использовать для трафика в объединенных сетях (проводная плюс беспроводная). Коммутатор 3850 также поддерживает загрузку имен политик системы сервисы идентификации Cisco (ISE), когда пользователь успешно выполняет проверку подлинности в сети, используя ISE.

Безопасность

Коммутатор Cisco Catalyst 3850 предоставляет расширенный набор функций безопасности для пользователей объединенной сети (проводная плюс беспроводная). Такие функции, как отслеживание IEEE 802.1x, DHCP, контроль достоверности источника (IP Source Guard) и защита уровня управления, системы предотвращения вторжения в беспроводной сети (WIPS) и т. д., обеспечивают надлежащую защиту от несанкционированного доступа пользователей и злоумышленников. Учитывая большое число пользователей объединенной сети (проводная плюс беспроводная), подключающихся к сети, коммутатор поддерживает сетевые средства распознавания сеанса, в рамках которых все устройства, подключенные к сети, определяются как один сеанс, и можно определить и применить уникальные списки контроля доступа (ACL) и/или политики качества обслуживания, используя для этого каждый из таких сеансов. Это обеспечивает оптимальный контроль устройств, подключенных к сети.

Отказоустойчивость

Технология Cisco StackWise-480

В основу технологии Cisco StackWise-480 положена лидирующая в отрасли технология StackWise®, которая представляет собой архитектуру стекирования премиум-класса. Технология StackWise-480 имеет полосу пропускания стека 480 Гбит/с. StackWise-480 использует Cisco IOS SSO для обеспечения отказоустойчивости в пределах стека. Стек выступает в роли единого модуля коммутации под управлением «активного» коммутатора, выбираемого из числа всех компонентов стека. Активный коммутатор автоматически выбирает резервный коммутатор из числа коммутаторов в стеке. Активный коммутатор создает и обновляет все данные коммутации, маршрутизации и беспроводной сети и выполняет непрерывную синхронизацию этих данных с резервным коммутатором. В случае сбоя активного коммутатора резервный коммутатор принимает на себя роль активного коммутатора и продолжает обеспечивать работоспособность стека. Подключение точек доступа в момент переключения с активного на резервный коммутатор остается неизменным. Стек может принимать новые компоненты или удалять старые без прерывания работы. StackWise-480 создает единую унифицированную систему с высоким уровнем отказоустойчивости. Данная система состоит из четырех коммутаторов, которые предоставляют упрощенные функции управления за счет использования одного IP-адреса, одного сеанса Telnet, одного интерфейса командной строки, автоматической проверки версий, автоматического обновления, автоматической конфигурации и многих других функций. StackWise-480 также обеспечивает возможность локальной коммутации для коммутаторов Cisco Catalyst серии 3850.

Технология Cisco StackPower

В коммутаторе Cisco Catalyst серии 3850 используется технология Cisco StackPower. Технология StackPower - это мощная инновационная система для выполнения подключений, которая позволяет совместно использовать источники питания в стеке как единый ресурс для всех коммутаторов. Технология Cisco StackPower объединяет отдельные источники питания, установленные в коммутаторах, и создает пул мощности, из которого мощность направляется туда, где она требуется. В стеке StackPower можно сконфигурировать до четырех коммутаторов с помощью специального разъема на задней панели коммутатора. Для этого используется кабель StackPower, который отличается от кабелей StackWise-480. (см. рис. 4).

Рисунок 5. Разъемы StackWise-480 и StackPower



Развертывание технологии StackPower можно выполнить в режиме совместного потребления мощности или в режиме резервирования. В режиме совместного потребления питания мощность, поступающая со всех источников мощность, аккумулируется и распределяется по коммутаторам в стеке. В режиме резервирования при расчете общего бюджета на энергоснабжение стека не учитывается активная мощность в ваттах самого крупного источника питания. Эта мощность удерживается в резерве и используется для обеспечения питания коммутаторов и подключенных устройств в тех случаях, когда происходит сбой одного из источников питания. Это позволяет поддерживать бесперебойную работу сети. В случае сбоя одного из источников питания, технология StackPower переходит в режим совместного потребления питания.

Технология StackPower позволяет клиентам просто добавить дополнительный источник питания в любой из коммутаторов в стеке и обеспечить резервирование мощности для любого из компонентов стека или просто добавить дополнительный объем мощности в общий пул. Технология StackPower устраняет необходимость в использовании внешних резервных систем питания или в установке двух источников питания на все коммутаторы в стеке. Технология StackPower доступна по лицензии уровня LAN Base (или выше). В рамках лицензии LAN Base кабели приобретаются отдельно.

Основа для открытой сетевой среды

В основе Cisco Catalyst 3850 лежит интегральная схема UADP ASIC с возможностью программирования последующих функций и интеллектуальными инструментами, обеспечивающими возможность защиты инвестиций. Новая схема ASIC является основой для конвергированных API-интерфейсов в проводных и беспроводных сетях, обеспечивает открытую сетевую среду Cisco, готовые программно определенные сетевые средства (SDN) и комплект разработчика OnePK посредством обновлений программного обеспечения в течение срока жизни продукта.

Программные компоненты и сервисы коммутаторов Cisco Catalyst серии 3850

Программные сервисы, поддерживаемые коммутаторами Cisco Catalyst серии 3850, можно классифицировать по следующим пяти общим категориям:

- Простота эксплуатации
- Расширенные функции безопасности
- Отказоустойчивость
- Мониторинг и контроль приложений

Простота эксплуатации

Cisco Catalyst 3850 позволяет сократить эксплуатационные издержки за счет использования следующих средств:

- Cisco Catalyst Smart Operations
- Простое развертывание и функции контроля
- Эффективная работа коммутатора
- Инструменты управления сетью

Cisco Catalyst Smart Operations

Комплексный набор интеллектуальных возможностей Cisco Catalyst Smart Operations упрощает развертывание, настройку и устранение неполадок в рамках локальных сетей. Помимо адаптивных технологий непрерывной работы, таких как StackWise-480 и StackPower, Cisco Catalyst Smart Operations автоматизирует установку и замену коммутаторов, ускоряет обновление, упрощает устранение неисправностей и помогает снизить эксплуатационные затраты. Cisco Catalyst Smart Operations представляет собой набор функций, который включает функции Smart Install, Auto Smartports, Smart Configuration и Smart Troubleshooting, позволяющие добиться максимальной эксплуатационной эффективности:

- Cisco Smart Install представляет собой прозрачную самонастраивающуюся («plug-and-play») технологию, используемую для настройки образа программного обеспечения Cisco IOS и конфигурации коммутатора без участия пользователя. Smart Install использует динамическое выделение IP-адресов и выполняет установку при помощи других коммутаторов, что обеспечивает прозрачную самонастройку сети.
- Cisco Auto Smartports обеспечивает автоматическую конфигурацию при подключении устройств к порту коммутации. Это позволяет выполнять автоматическое обнаружение и самонастройку устройства в сети.
- Cisco Smart Troubleshooting представляет собой расширенный массив команд диагностики и отладки, а также проверок работоспособности системы коммутатора, включая функцию общей интерактивной диагностики (Generic Online Diagnostics, GOLD) и встроенной регистрации сбоев (Onboard Failure Logging, OBFL).
- Встроенный диспетчер событий (Embedded Event Manager, EEM) представляет собой мощную и гибкую функцию, обеспечивающую возможность обнаружения сетевых событий в режиме реального времени и встроенную автоматизацию. С помощью EEM клиенты могут адаптировать поведение сетевых устройств в соответствии с потребностями бизнеса. Для использования этой функции требуется набор функций в рамках лицензии IP Base.

Простое развертывание и функции контроля

- Удобство пользователя:
 - Соглашения об уровне обслуживания IP позволяют предоставить клиентам гарантированно проверенные критически важные для бизнеса IP-приложения, а также IP-сервисы, использующие функции передачи данных, голосовых данных и видео в IP-сети. Для использования этой функции требуется набор функций в рамках лицензии IP Services.
 - Автоматическая конфигурация DHCP для нескольких коммутаторов посредством сервера загрузки упрощает развертывание коммутатора.
 - Автоматическое качество обслуживания (AutoQoS) упрощает конфигурацию качества обслуживания в сетях Voice over IP (VoIP) за счет подачи команд интерфейса и глобальной коммутации для обнаружения IP-телефонов Cisco, классификации трафика и конфигурации выходных очередей.
 - Автоматическое согласование на всех портах автоматически выбирает полудуплексный или полнодуплексный режим передачи данных в целях оптимизации полосы пропускания канала.

- Функция автоматического интерфейса, зависящего от передающей среды с перекрестным соединением, (Auto-MDIX) самостоятельно корректирует назначение передающей и принимающей пар, если подключен кабель неподходящего типа (прямой или перекрестный).
- Упрощенная конфигурация и подключение:
 - Протокол DTP (Dynamic Trunking Protocol) упрощает динамическую конфигурацию транка на всех портах коммутации.
 - Протокол PAgP (Port Aggregation Protocol) позволяет автоматизировать создание групп Cisco Fast EtherChannel или GigabitEtherChannel для связи с другим коммутатором, маршрутизатором или сервером.
 - Протокол LACP (Link Aggregation Control Protocol) позволяет создавать каналы Ethernet для связи с устройствами, поддерживающими стандарт IEEE 802.3ad. Эта функция аналогична технологии Cisco EthernetChannel и протоколам PAgP.
 - Протокол UDLD (Unidirectional Link Detection Protocol) и aggressive UDLD позволяет обнаруживать и отключать односторонние каналы, возникшие на оптоволоконных интерфейсах в результате неправильной прокладки оптоволоконных кабелей или неисправностей порта.
 - Протокол Cisco VTP (VLAN Trunking Protocol) версии 3 поддерживает динамические виртуальные локальные сети и динамическую конфигурацию транков на всех коммутаторах.
- Эффективная работа коммутатора
 - Шаблоны диспетчера баз данных коммутации (SDM), шаблон виртуальной локальной сети (используется в рамках лицензии LAN Base) и расширенный шаблон позволяют администраторам автоматически оптимизировать выделение памяти
 - Протокол ARP (Local proxy Address Resolution Protocol) работает в сочетании с граничным маршрутизатором частной виртуальной локальной сети в целях
 - Управление основной конфигурацией стекирования с помощью технологии Cisco StackWise-480 обеспечивает автоматическое обновление всех коммутаторов при получении главным коммутатором новой версии программного обеспечения. Автоматическая проверка и обновление версий программного обеспечения позволяет убедиться в том, что на всех компонентах стека установлена одинаковая версия программного обеспечения.
 - Тривиальный протокол пересылки файлов (TFTP) снижает затраты на управление обновлениями ПО за счет централизованной загрузки обновлений.
 - Протокол NTP (Network Timing Protocol) обеспечивает точную и согласованную метку времени для всех коммутаторов в интранет-сети.
- Многоадресная рассылка
 - Оптимизированная многоадресная рассылка для объединенной сети (проводная плюс беспроводная): Cisco Catalyst 3850 обеспечивает более эффективную многоадресную рассылку за счет получения только одного потока многоадресной рассылки и ее репликации для всех устройств в объединенной сети (проводная плюс беспроводная), подключенных к этому коммутатору.
 - Отслеживание с помощью протокола IGMP (Internet Group Management Protocol) v1, v2, v3 для протокола IPv4: отслеживание для обнаружения получателя запросов многоадресной рассылки (MLD) v1 и v2 обеспечивает быстрое присоединение и отсоединение клиентов от потоков многоадресной рассылки и ограничивает передачу трафика видеоданных, интенсивно потребляющего ресурсы полосы пропускания, только запрашивающей стороной.
- Мониторинг:
 - Удаленный анализ портов коммутации (RSPAN) позволяет администраторам осуществлять удаленный мониторинг портов в сети коммутации уровня 2 с любого другого коммутатора в пределах той же сети.
 - В целях расширенного управления трафиком, мониторинга и анализа программный агент встроенного удаленного мониторинга(RMON) поддерживает четыре группы RMON (журнал, статистика, оповещения и события).
 - Команда traceroute уровня 2 упрощает диагностику и устранение неполадок за счет определения физического пути, пройденного пакетом от источника до места назначения.

- Управление радиочастотным диапазоном беспроводной сети обеспечивает данные о текущих и предыдущих радиочастотных помехах, воздействующих на работу сети в контроллерах, использующих интеграцию технологии Cisco CleanAir в масштабах сети.

Эффективные операции коммутации

Коммутаторы Cisco Catalyst серии 3850, разработанные и сконструированные компанией Cisco, обеспечивают оптимальную экономию электроэнергии, энергетически эффективные разъемы Ethernet (EEE), возможность работы при сниженном энергопотреблении, что позволяет использовать лучшие в своем классе функции управления питанием, а также функции контроля энергопотребления. Порты Cisco Catalyst 3850 поддерживают режимы сниженного энергопотребления, что позволяет переводить неиспользуемые порты в состояние сниженного потребления электроэнергии. К другим функциям эффективной работы коммутатора относятся следующие:

- Протокол обнаружения устройств Cisco версии 2 позволяет коммутаторам Cisco Catalyst серии 3850 согласовать настройки питания с большей степенью детализации при подключении устройств Cisco с питанием от сети, например IP-телефонов или точек доступа, чем позволяет классификация IEEE.
- Команда управления потребляемой мощностью на уровне отдельных портов позволяет задать верхний порог мощности на отдельном порту. Функция измерения мощности PoE на уровне порта регистрирует реально потребляемую мощность для эффективного управления устройствами с питанием от сети.
- Информационные базы управления PoE позволяют оперативно контролировать энергопотребление и задавать различные пороги уровня мощности.

Охрана окружающей среды

Организации могут отключить радиомодуль точки доступа, чтобы снизить потребление электроэнергии в часы непииковой нагрузки. Интегрированные контроллеры беспроводной локальной сети позволяют избежать развертывания дополнительных устройств в сети.

Инструменты управления сетью

Коммутаторы Cisco Catalyst 3850 Series предоставляют высококачественный интерфейс командной строки, с помощью которого выполняется детальная настройка, а также инфраструктуру Cisco Prime™ для единого управления объединенной сетью (проводная плюс беспроводная). Инфраструктура Prime обеспечивает инициализацию на этапе нулевого дня и последующую проверку, постоянный мониторинг и обслуживание, предоставляет шаблоны конфигурации, а также всесторонние (360 градусов) ракурсы пользователей и устройств. Инфраструктура также выступает в качестве инструмента сбора FNF для ракурсов пользовательского трафика, которые используют модуль Prime Assurance Manager.

Дополнительные сведения об инфраструктуре Cisco Prime см. на веб-сайте <http://www.cisco.com/en/US/products/ps12239/index.html>.

Расширенные функции безопасности

Коммутаторы Cisco Catalyst серии 3850 поддерживают расширенные функции безопасности, к которым среди прочего относятся:

- Защита от злоумышленников:
 - Защита портов ограничивает обращение к порту доступа или порту транка на основе MAC-адреса. полученных MAC-адресов для блокирования массовой рассылки MAC-адресов.
 - Отслеживание DHCP препятствует попыткам злоумышленников подменить сервер протокола DHCP и распространять поддельные адреса. Эта функция используется другими основными функциями безопасности для предотвращения ряда других атак, например искажения данных ARP.
 - Динамический анализ ARP (DAI) позволяет обеспечить целостность пользовательских данных за счет предотвращения использования злоумышленниками уязвимостей протокола ARP.
 - Защита источника IP не позволяет злоумышленнику подменять или заменять IP-адрес другого пользователя, создавая таблицу связей между IP-адресом клиента и MAC-адресом, портом и сетью VLAN.

- Функция переадресации по обратному одноадресному пути (RPF) позволяет избежать некоторых проблем, связанных с внедрением трафика с неверными или поддельными IP-адресами в сеть, за счет уничтожения IP-пакетов, у которых отсутствует подтверждаемый IP-адрес источника.
- Поддержка двусторонней передачи данных на порту SPAN позволяет системе обнаружения вторжений Cisco (IDS) принимать меры при обнаружении действий злоумышленника.
- Аутентификация пользователя:
 - Гибкие функции аутентификации, поддерживающие несколько систем аутентификации, включая 802.1X, обход аутентификации на основе MAC-адресов, и веб-аутентификацию посредством единой согласованной конфигурации.
 - Изменение авторизации RADIUS и загружаемые вызовы в целях обеспечения комплекса функций управления политиками.
 - Частные сети VLAN ограничивают движение трафика между хостами в обычном сегменте, разделяя трафик на втором уровне и превращая широковещательный сегмент в нешироковещательный сегмент, подобный сегменту коллективного доступа. Граничный маршрутизатор частной сети VLAN обеспечивает безопасность и изолированность портов коммутатора, что позволяет заблокировать отслеживание пользователями трафика других пользователей.
 - Мультидоменная аутентификация позволяет выполнять аутентификацию IP-телефона и ПК на одном порту коммутатора, относя эти устройства к соответствующим сетям VLAN для передачи голоса и данных.
 - Уведомление о MAC-адресах позволяет информировать администраторов о появлении новых пользователей в сети и о выбытии пользователей.
 - Функции мобильности и безопасности, обеспечивающие безопасное, надежное подключение к беспроводной сети, а также согласованное взаимодействие с конечным пользователем. Повышенная доступность сети за счет проактивной блокировки известных угроз.
 - Фильтрация IGMP обеспечивает аутентификацию многоадресной рассылки, отфильтровывая нелегитимных пользователей, и ограничивает количество параллельных потоков многоадресной рассылки, доступных на каждом порту.
- Списки контроля доступа (ACL):
 - Списки контроля доступа безопасной виртуальной локальной сети Cisco позволяют предотвратить передачу несанкционированных потоков данных по мостовому соединению в пределах сетей VLAN.
 - Списки контроля доступа (ACL) IP-маршрутизатора Cisco со стандартными и расширенными функциями безопасности определяют политики безопасности для трафика уровня управления и уровня данных на интерфейсах маршрутизатора. Списки контроля доступа IPv6 могут применяться для фильтрации трафика IPv6.
 - Списки контроля доступа на уровне портов для интерфейсов второго уровня сети позволяют применять политики безопасности на уровне отдельных портов коммутатора.
- Доступ к устройству:
 - Протокол SSH (Secure Shell), Kerberos и простой протокол управления сетью (Simple Network Management Protocol) версии 3 (SNMPv3) обеспечивают безопасность сети за счет шифрования административного трафика во время сеансов Telnet и SNMP. В силу экспортных ограничений, действующих в США, для SSH, Kerberos и криптографической реализации SNMPv3 требуется специальный образ программного обеспечения с функциями шифрования.
 - Аутентификация TACACS+ и RADIUS облегчает централизованное управление коммутаторами и не дает возможность неправомочным пользователям изменять конфигурацию.
 - Многоуровневая защита консольного доступа предотвращает изменение конфигурации коммутатора со стороны неправомочных пользователей.
- Защита блоков протокольных данных моста (BPDU) отключает интерфейсы с поддержкой Spanning Tree PortFast при получении блоков BPDU во избежание случайного возникновения колец в топологии.

- Функция защиты корня связующего дерева (STRG) не позволяет граничным устройствам, не находящимся под управлением сетевого администратора, становиться корневыми узлами протокола связующего дерева.
- Комплексная система безопасности беспроводной сети предоставляет совместимое с CAPWAP шифрование DTLS, благодаря чему обеспечивается шифрование при передаче данных между точками доступа и контроллерами в различных удаленных каналах сети WAN/LAN.

Отказоустойчивость

Сети Cisco Borderless Networks обеспечивают мобильность в масштабах предприятия и видеосервисы бизнес-класса. Первые в отрасли сервисы определения местонахождения объединенной сети (проводная плюс беспроводная) обеспечивают возможность отслеживания мобильных ресурсов и пользователей таких ресурсов как для проводных, так и для беспроводных устройств. По-настоящему безграничные возможности архитектуры сетей без границ обеспечиваются за счет следующих наборов функций, реализованных в коммутаторах Cisco Catalyst серии 3850:

- Высокая доступность
- Высокоэффективная IP-маршрутизация
- Более высокое качество обслуживания

Высокая доступность

Помимо технологий StackWise-480 и StackPower, коммутаторы Cisco Catalyst серии 3850 поддерживают функции обеспечения высокой доступности, включая среди прочего следующие функции:

- функция Cross-Stack EtherChannel предоставляет возможность настройки технологии Cisco EtherChannel на различных коммутаторах в стеке, что обеспечивает повышенную отказоустойчивость;
- функция Flexlink обеспечивает резервирование канала при времени конвергенции менее 100 мс;
- протокол RSTP (Rapid Spanning Tree Protocol) стандарта IEEE 802.1 s/w и протокол MSTP (Multiple Spanning Tree Protocol) обеспечивают быструю конвергенцию связующего дерева независимо от таймеров связующего дерева, а также предоставляют преимущества распределения нагрузки уровня 2 и распределенной обработки. Модули в стеке действуют как единый узел связующего дерева.
- Протокол PVRST+ (Per-VLAN Rapid Spanning Tree) обеспечивает быструю повторную конвергенцию связующего дерева для связующего дерева в каждой сети VLAN без необходимости реализовать экземпляры связующего дерева.
- Функция автоматической коммутации портов (Err-disable) автоматически повторно активирует канал, отключенный вследствие ошибки сети.

Высокоэффективная IP-маршрутизация

Аппаратная архитектура маршрутизации Cisco Express Forwarding обеспечивает исключительно высокую производительность IP-маршрутизации в коммутаторах Cisco Catalyst серии 3850:

- Протоколы индивидуальной IP-маршрутизации (статические, протоколы RIPv1 и RIPv2, RIPv6, EIGRP) поддерживаются в рамках маршрутизации небольших сетей, использующих набор функций, предусмотренный лицензией IP Base. Ограниченные возможности статической маршрутизации в рамках набора функций по лицензии LAN Base. Функции маршрутизации, входящие в стоимость лицензии, позволяют упростить распределение нагрузки на уровне 3 и обеспечить резервирование в масштабах стека.
- Расширенные протоколы одноадресной IP-маршрутизации (протокол маршрутизации по кратчайшему пути (OSPF), EIGRP, BGPv4 и IS-ISv4) поддерживаются для распределения нагрузки и построения масштабируемых сетей LAN. IPv6-маршрутизация (протоколы OSPFv3, EIGRPv6) поддерживается на аппаратном обеспечении в целях достижения максимальной производительности. Протокол OSPF для маршрутизируемого доступа включен в образ IP Base. Для

полноценной работы протоколов OSPF, EIGRP, BGPv4 и IS-ISv4 требуется набор функций, доступный в рамках лицензии IP Services.

- Маршрутизация на базе политик (PBR) обеспечивает расширенный контроль за счет упрощения перенаправления потока независимо от сконфигурированного протокола маршрутизации. Виртуальная маршрутизация и переадресация (VRF)-Lite позволяет операторам связи предоставлять поддержку двух или более частных виртуальных сетей с перекрывающимися диапазонами IP-адресов. Требуется набор функций, предоставляемый в рамках лицензии IP Services.
- Поддерживается протоколно-независимая многоадресная рассылка (PIM) для многоадресной IP-маршрутизации, включая разреженный режим PIM (PIM-SM), плотный режим PIM (PIM-DM), разреженно-плотный режим PIM и зависимую от источника многоадресную рассылку (SSM). Требуется набор функций, предоставляемый в рамках лицензии IP Services.
- IPv6-поддерживается на интерфейсах с помощью соответствующих команд группы show, обеспечивая функции мониторинга и устранения неполадок.

Более высокое качество обслуживания

Коммутаторы Cisco Catalyst серии 3850 обеспечивают скорость Gigabit Ethernet посредством интеллектуальных сервисов, которые контролируют равномерность потока трафика даже при скорости, превышающей стандартную скорость сети в 10 раз. Лидирующие в отрасли инструменты сквозной маркировки стеков, классификации и планирования обеспечивают более высокую производительность для трафика данных, голосовых данных и видео на скорости аналогичной скорости проводной сети.

Далее представлены некоторые функции QoS, поддерживаемые коммутаторами Cisco Catalyst серии 3850:

- Функции гранулярного управления пропускной способностью беспроводной сети и равномерного распределения полосы пропускания используют апробированное программное обеспечение Cisco IOS и технологию UADP ASIC для обеспечения иерархического управления пропускной способностью на скорости линии (на точку доступа, на радиомодуль, на идентификатор SSID, на отдельную клиентскую политику). Равномерное распределение полосы пропускания по пользователям в рамках одного идентификатора SSID исключает возможность нехватки ресурсов для отдельных пользователей вследствие интенсивного использования ресурсов другими пользователями. Функция равномерного распределения полосы пропускания активирована по умолчанию для беспроводных сетей на уровне пользователя, а также на уровне SSID.
- Предоставляется стандарт классификации полей 802.1p CoS и DSCP, использующий маркировку и повторную классификацию отдельных пакетов по IP-адресу источника и назначения, MAC-адресу или номеру порта протокола TCP/UDP уровня 4.
- Создание расписания циклической обработки (SRR) позволяет обеспечивать дифференцированную приоритезацию потоков пакетов за счет интеллектуального обслуживания входных и выходных очередей. Функция взвешенного отбрасывания последнего элемента Weighted tail drop (WTD) предотвращает перегрузку входных и выходных очередей до того, как произойдет сбой. Создание очередей со строгим приоритетом позволяет обеспечить обработку пакетов с самым высоким приоритетом до обработки всего остального трафика.
- Функция обеспечения гарантированной скорости передачи данных Cisco (CIR) обеспечивает возрастание пропускной способности канала с шагом в 8 Кбит/с.
- Ограничение скорости осуществляется с учетом IP-адреса источника и назначения, MAC-адреса источника и назначения, данных протокола TCP/UDP уровня 4 или комбинации значений любого из указанных полей с использованием списков контроля доступа QoS (списков контроля доступа IP-адресов или MAC-адресов), привязки классов или привязки политик.
- Восемь выходных очередей на порт для трафика проводной сети и четыре выходных очереди для трафика беспроводной сети обеспечивают возможность дифференцированного управления различными типами трафика в стеке трафика проводной сети. На одном коммутаторе доступно до 2000 агрегированных контрольных механизмов.

Мониторинг и контроль приложений с использованием протокола Flexible NetFlow

Программное обеспечение Cisco IOS FNF – это функция мониторинга потока следующего поколения, которая позволяет оптимизировать инфраструктуру сети за счет снижения эксплуатационных затрат и усовершенствования функций планирования емкости и обнаружения происшествий в системе безопасности с повышенной гибкостью и масштабируемостью. Коммутатор Cisco Catalyst 3850 обеспечивает в объединенных сетях (проводная плюс беспроводная) лучший мониторинг приложений с помощью средства FNF. Коммутатор поддерживает 48000 записей потока (48-портовые модели) и 24000 записи потока (24-портовые модели) в объединенной сети (проводная плюс беспроводная). Посредством UADP ASIC коммутатор Cisco Catalyst 3850 предоставляет технологию следующего поколения, гарантирующую беспрецедентную гибкость и полный мониторинг на протяженности от флагов уровня 2 (MAC-адрес и сеть VLAN) до уровня 4 (TCP/UDP) и далее, по трафику объединенной сети (проводная плюс беспроводная). Коммутатор Cisco Catalyst 3850 поддерживает Medianet, обеспечивая таким образом функции мониторинга и устранения неполадок в видеотрафике объединенной сети (проводная плюс беспроводная). Отдельные функции Medianet будут включены в дальнейшие обновления программного обеспечения.

Данные о потоке, сбор которых выполнен FNF, можно экспортировать во внешний коллектор для анализа и создания отчетов или отслеживать с помощью EEM. Коммутатор Cisco Catalyst 3850 обеспечивает мощные встроенные и настраиваемые инструменты корреляции событий и действия политики в отношении EEM, что позволяет коммутаторам запускать настраиваемые оповещения о событиях или действия политики при выполнении предварительно определенных условий. Клиенты могут без использования каких-либо внешних устройств использовать существующую инфраструктуру для мониторинга и экономического анализа трафика даже в больших IP-сетях.

Сведения о Cisco FNF доступны на веб-сайте

http://www.cisco.com/en/US/prod/collateral/iOSSwrel/ps6537/ps6555/ps6601/ps6965/product_data_sheet0900aecd804b590b.html.

Высокопроизводительные инструменты передачи видео по беспроводной сети позволяют интегрировать технологию Cisco VideoStream в целях оптимизации доставки приложений видео по сети WLAN.

IP-телефония в объединенной сети (проводная плюс беспроводная) поддерживает [унифицированные коммуникации](#), обеспечивая более эффективную совместную работу за счет обмена сообщениями, контроля доступности абонента и поддержки конференций, и поддерживает IP-телефоны Cisco Unified Communications с использованием беспроводных сетей в целях предоставления экономичных услуг передачи голосовых данных в режиме реального времени.

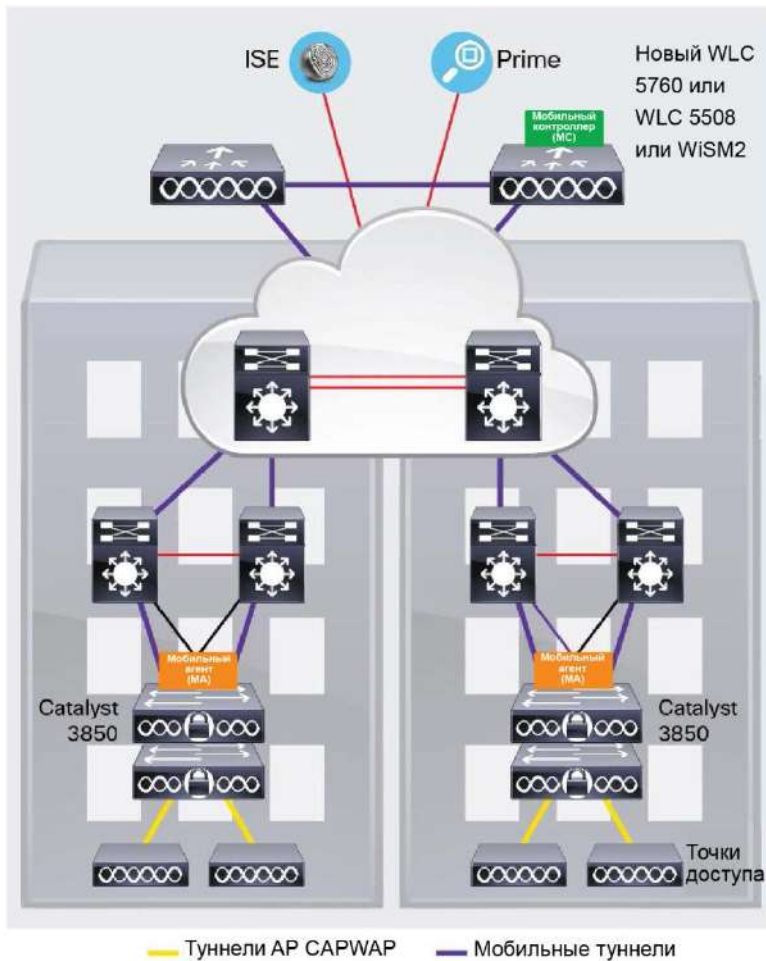
Варианты развертывания

Комплекс зданий

При развертывании в рамках комплекса зданий использование коммутатора Cisco Catalyst 3850 в режиме мобильного агента и централизованное использование функций мобильного контроллера в WLC 5760, WLC 5508 или WiSM2 позволяет добиться оптимальной масштабируемости и производительности. Коммутатор Cisco Catalyst 3850 обеспечивает терминирование CAPWAP для точек доступа, соблюдение универсальной политики для беспроводных клиентов, оптимальную пропускную способность беспроводной сети, универсальную конфигурацию и мониторинг функций объединенной сети (проводная плюс беспроводная) с использованием программного обеспечения Cisco IOS. Мобильный контроллер обеспечивает централизованное управление мобильными функциями, управление радиоресурсами (RRM) и координацию технологии CleanAir.

Обратная совместимость со стандартным режимом развертывания беспроводной сети на WLC 5508, WiSM2 и WLC 5760 предоставляет возможность поэтапного перехода клиентов на схему конвергированного доступа на базе коммутатора Cisco Catalyst 3850, что обеспечивает постоянный контроль существующих точек доступа. Такой переход также обеспечивает защиту инвестиций в существующую инфраструктуру контроллера беспроводных сетей. Поэтапное внедрение нового коммутатора Cisco Catalyst 3850 обеспечивает беспрепятственный переход к схеме конвергированного доступа к беспроводной сети. На рисунке 6 показан коммутатор **Catalyst 3850 в схеме развертывания по кампусному типу**.

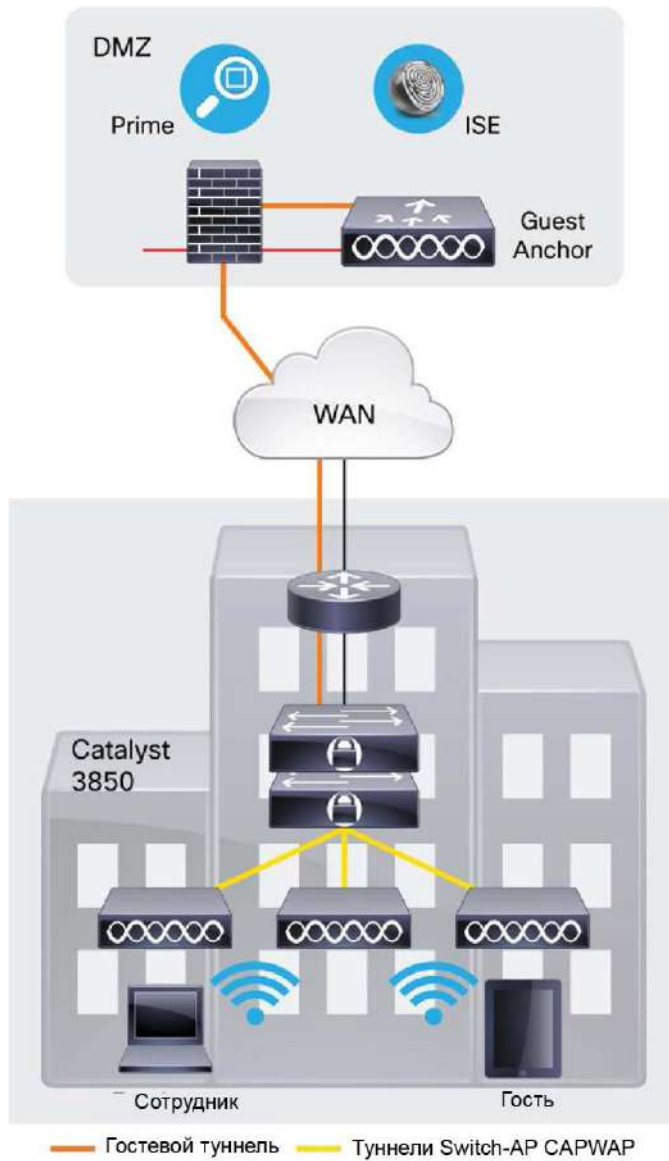
Рисунок 6. Мобильный контроллер (MC) и мобильный агент (MA)



Филиал

Серия 3850 оптимальна для развертывания в филиалах при условии использования в режиме мобильного контроллера. В этом режиме коммутатор может не только терминировать туннели CAPWAP от точек доступа и обеспечивать возможность подключения клиентов, но также управлять мобильными функциями в пределах филиала. Таким образом устраняется необходимость в использовании в филиалах локального контроллера помимо коммутаторов уровня доступа. Полный мониторинг трафика объединенной сети (проводная плюс беспроводная) означает, что маршрутизатор сети WAN может приоритезировать соответствующий трафик объединенной сети (проводная плюс беспроводная) на входе и выходе из филиала. На рисунке 7 показан коммутатор **Catalyst 3850** в схеме развертывания по типу филиала.

Рисунок 7. Развертывание коммутатора Cisco Catalyst 3850 в филиале



Технические характеристики коммутаторов Cisco Catalyst серии 3850

Производительность коммутатора

В таблице 7 представлены технические характеристики коммутатора Cisco Catalyst серии 3850.

Таблица 7. Технические характеристики коммутаторов Cisco Catalyst 3850

Показатели производительности для всех моделей коммутаторов	
Коммутационная емкость	176 Гбит/с для 48-портовых моделей 88 Гбит/с для 24-портовых моделей
Пропускная способность при стекировании	480 Гбит/с
Общее количество MAC-адресов	32 000
Общее количество IPv4-маршрутов (протокол ARP плюс полученные маршруты)	24 000

Показатели производительности для всех моделей коммутаторов	
Записи FNF	48 000 потоков для 48-портовых моделей 24 000 потоков для 24-портовых моделей
DRAM	4 Гб
Флэш-память	2 Гб
Идентификаторы сети VLAN	4 000
Общее число коммутируемых виртуальных интерфейсов (SVI)	1 000
Крупный кадр	9198 байт
Общее число маршрутизируемых портов на стек 3850	208
Беспроводные сети	
Число точек доступа на коммутатор/стек	50
Число беспроводных клиентов на коммутатор/стек	2000
Общее число сетей WLAN на коммутатор	64
Пропускная способность беспроводной сети на коммутатор	До 40 Гбит/с для 48-портовых моделей До 20 Гбит/с для 24-портовых моделей
Поддерживаемые серии точек доступа Aironet	3600, 3500, 2600, 1600, 1260, 1140, 1040
Скорость переадресации моделей коммутаторов (с 2 восходящими каналами 10 Gigabit Ethernet для 24-портовых моделей и 4 восходящими каналами 10 Gigabit Ethernet для 48-портовых)	
Модель	Коммутационная емкость
3850-24T	65,47 Мбит/с
3850-24P	
3850-48T	130,95 Мбит/с
3850-48P	
3850-48F	

Размеры, вес, акустические характеристики, среднее время безотказной работы и диапазон окружающей среды

Технические характеристики коммутаторов Cisco Catalyst серии 3850

В таблице 8 показаны размеры, вес, акустические характеристики, среднее время безотказной работы и диапазон окружающей среды. Вес не включает компоненты для замены на месте, относящиеся к восходящему каналу. Вес включает корпус в сборе при поставке (с вентиляторами), один источник питания и один пустой отсек для источника питания.

Таблица 8. Размеры, вес, акустические характеристики, среднее время безотказной работы и диапазон окружающей среды

Габариты, В x Ш x Д	Дюймы	Сантиметры
WS-C3850-24T WS-C3850-24P WS-C3850-48T WS-C3850-48P	1.75x17.5x17.7	4.45x44.5x45.0
WS-C3850-48F	1.75x17.5x19.2	4.45x44.5x48.8
Вес	Фунты	Килограммы
WS-C3850-24T	15,9	7,2
WS-C3850-24P	16,3	7,4
WS-C3850-48T	17,0	7,7
WS-C3850-48P	17,4	7,9
WS-C3850-48F	17,6	8,0
C3850-NM-4-1G	0,66	0,30
C3850-NM-2-10G	0,71	0,32
C3850-NM-4-10G	0,75	0,34

Среднее время безотказной работы (час.)	
WS-C3850-24T	303 230
WS-C3850-24P	269 450
WS-C3850-48T	303 660
WS-C3850-48P	241 050
WS-C3850-48F	241 050
PWR-C1-350WAC	580 710
PWR-C1-715WAC	664 055
PWR-C1-1100WAC	392 174
PWR-C1-440WDC	469 350
C3850-NM-4-1G	7 052 100
C3850-NM-2-10G	4 315 970
C3850-NM-4-10G	3 835 330
Диапазоны окружающей среды	
С источником питания переменного тока Условия эксплуатации, высота	<p>Нормальные значения рабочей температуры* и высоты: от -5°C до +45°C, до 5000 футов (1500 м) от -5°C до +40°C, до 10000 футов (3000 м)</p> <p>* Минимальная температура окружающей среды при начальном запуске - 32°F (0 °C). Краткосрочные* исключения: от -5°C до +50°C, до 5000 футов (1500 м) от -5°C до +45°C, до 10000 футов (3000 м) от -5°C до +45°C, на высоте уровня моря, с одним неработающим вентилятором</p> <p>* За один год не более: 96 часов подряд или в общей сложности 360 часов или 15 случаев.</p>
С источником питания постоянного тока Условия эксплуатации, высота	<p>Нормальные значения рабочей температуры и высоты: от -5°C до +45°C, до 6000 футов (1800 м) от -5°C до +40°C, до 10000 футов (3000 м) от -5°C до +35°C, до 13000 футов (4000 м)</p> <p>Краткосрочные* исключения: от -5°C до +55°C, до 6000 футов (1800 м) от -5°C до +50°C, до 10000 футов (3000 м) от -5°C до +45°C, до 13000 футов (4000 м) от -5°C до +45°C, на высоте уровня моря, с одним неработающим вентилятором</p> <p>* За один год не более: 96 часов подряд или в общей сложности 360 часов или 15 случаев.</p>
Относительная влажность	От 10% до 95% без конденсации
Акустический шум	С источником питания переменного или постоянного тока (с 24 загруженными портами PoE+): LpA: стандартно 43 дБ, макс. 45 дБ стандартно 5,2 Б, макс. 5,5 Б
Измерен в соответствии со стандартом ISO 7779 и заявлен по стандарту Позиция наблюдателя, работающего при температуре окружающей среды 25°C	Стандартно: уровень эмиссии шума для стандартной конфигурации Максимум: статистический максимум с учетом возможных отличий при производстве
Условия хранения	Температура: от -40°C до 70°C Высота: 15 000 футов
Вибрация	При работе: 0,41 Grms в диапазоне от 3 до 500 Гц со спектральными точками прерывания на 0,0005 G2/Гц при 10 Гц и 200 Гц 5 дБ/частотная граница октавы по каждому краю. В нерабочем состоянии: 1,12 Grms в диапазоне от 3 до 500 Гц со спектральными точками прерывания на 0,0065 G2/Гц при 10 Гц и 100 Гц 5 дБ/частотная граница октавы по каждому краю.
Ударная шокковая нагрузка	При работе: 30 G, 2 мс, полусинус В нерабочем состоянии: 55 G, 10 мс, трапециод

Разъемы для коммутаторов Cisco Catalyst серии 3850

В таблице 9 представлены разъемы.

Таблица 9. Разъемы

Разъемы и кабели	<p>1000BASE-T разъемы RJ-45; кабель с четырьмя неэкранированными витыми парами (UTP) категории 5E</p> <ul style="list-style-type: none"> • Порты 1000BASE-T на базе SPF: разъемы RJ-45; кабель с четырьмя неэкранированными витыми парами (UTP) категории 5E • Трансиверы 100BASE-FX, 1000BASE-SX, -LX/LH, -ZX, -BX10, DWDM и CWDM SFP: Оптоволоконные разъемы LC (одномодовое или многомодовое волокно) • Трансиверы 10GBASE-SR, LR, LRM, CX1 (v02 или выше) SFP+: Оптоволоконные разъемы LC (одномодовое или многомодовое волокно) • Порты стекирования Cisco StackWise-480: медные кабели Cisco StackWise • Cisco StackPower: запатентованные силовые кабели для стекирования • Ethernet-порт управления: разъемы RJ-45; кабель с четырьмя неэкранированными витыми парами (UTP) категории 5E • Консольный порт управления: кабель RJ-45-DB9 для подключения к компьютеру
Разъемы питания	<ul style="list-style-type: none"> • Клиенты могут обеспечить подачу питания на коммутатор за счет внутренней мощности или посредством технологии StackPower питания от другого коммутатора в стеке. Разъемы расположены на задней панели коммутатора. • Разъем внутреннего источника питания: Внутренний источник питания представляет собой модуль с автоматическим переключением диапазона измерений. Внутренний источник питания поддерживает входное напряжение в диапазоне от 100 до 240 В пер. тока. Для подключения разъема питания переменного тока к розетке переменного тока используется шнур питания переменного тока.

Поддержка управления и стандартов для коммутаторов Cisco Catalyst серии 3850

В таблице 10 приведены функции управления и сведения о поддержке стандартов для коммутаторов Cisco Catalyst серии 3850.

Таблица 10. Функции управления и сведения о поддержке стандартов для коммутаторов Cisco Catalyst серии 3850,

Описание	Техническая характеристика	
Управление	BRIDGE-MIB CISCO-AUTH-FRAMEWORK-MIB CISCO-BGP4-MIB, BGP4-MIB CISCO-BRIDGE-EXT-MIB CISCO-BULK-FILE-MIB CISCO-CABLE-DIAG-MIB CISCO-CALLHOME-MIB CISCO-CEF-MIB CISCO-CIRCUIT-INTERFACE-MIB CISCO-ENTITY-VENDORTYPE-OID-MIB CISCO-CONTEXT-MAPPING-MIB CISCO-DEVICE-LOCATION-MIB CISCO-DHCP-SNOOPING-MIB CISCO-EIGRP-MIB CISCO-EMBEDDED-EVENT-MGR-MIB CISCO-ENTITY-FRU-CONTROL-MIB CISCO-ENTITY-SENSOR-MIB ENTITY-MIB CISCO-ERR-DISABLE-MIB CISCO-CONFIG-COPY-MIB CISCO-FLOW-MONITOR-MIB CISCO-FTP-CLIENT-MIB CISCO-HSRP-EXT-MIB CISCO-HSRP-MIB CISCO-IETF-ISIS-MIB	CISCO-SNMP-TARGET-EXT-MIB CISCO-STACKMAKER-MIB CISCO-MEMORY-POOL-MIB CISCO-STP-EXTENSIONS-MIB CISCO-SYSLOG-MIB CISCO-TCP-MIB CISCO-UDLD-MIB CISCO-VLAN-IFTABLE-RELATIONSHIP-MIB CISCO-VLAN-MEMBERSHIP-MIB CISCO-VTP-MIB EtherLike-MIB HC-RMON-MIB IEEE8021-PAE-MIB IEEE8023-LAG-MIB IF-MIB IGMP-MIB IGMP-STD-MIB IP-FORWARD-MIB IP-MIB IPROUTE-STD-MIB LLDP-EXT-MED-MIB LLDP-MIB NOTIFICATION-LOG-MIB OLD-CISCO-MEMORY-MIB CISCO-CDP-MIB

Описание	Техническая характеристика	
	CISCO-IF-EXTENSION-MIB CISCO-IGMP-FILTER-MIB CISCO-CONFIG-MAN-MIB CISCO-IP-CBR-METRICS-MIB CISCO-IPMROUTE-MIB CISCO-IP-STAT-MIB CISCO-IP-URPF-MIB CISCO-L2L3-INTERFACE-CONFIG-MIB CISCO-LAG-MIB CISCO-LICENSE-MGMT-MIB CISCO-MAC-AUTH-BYPASS-MIB CISCO-MAC-NOTIFICATION-MIB CISCO-MDI-METRICS-MIB CISCO-FLASH-MIB CISCO-OSPF-MIB CISCO-OSPF-TRAP-MIB CISCO-PAE-MIB CISCO-PAGP-MIB CISCO-PIM-MIB CISCO-PING-MIB CISCO-PORT-QOS-MIB CISCO-PORT-SECURITY-MIB CISCO-PORT-STORM-CONTROL-MIB CISCO-POWER-ETHERNET-EXT-MIB CISCO-PRIVATE-VLAN-MIB CISCO-PROCESS-MIB CISCO-PRODUCTS-MIB CISCO-RF-MIB CISCO-RTP-METRICS-MIB CISCO-RTTMON-MIB CISCO-SMART-INSTALL-MIB	POWER-ETHERNET-MIB RMON2-MIB RMON-MIB SNMP-COMMUNITY-MIB SNMP-FRAMEWORK-MIB SNMP-MPD-MIB SNMP-NOTIFICATION-MIB SNMP-PROXY-MIB SNMP-TARGET-MIB SNMP-USM-MIB SNMPV2-MIB SNMP-VIEW-BASED-ACM-MIB TCP-MIB UDP-MIB CISCO-IMAGE-MIB CISCO-STACKWISE-MIB AIRESPACE-WIRELESS-MIB CISCO-LWAPP-IDS-MIB CISCO-LWAPP-AP-MIB CISCO-LWAPP-CCX-RM-MIB CISCO-LWAPP-CLIENT-ROAMING-MIB CISCO-LWAPP-DOT11-CCX-CLIENT-DIAG-MIB CISCO-LWAPP-DOT11-CCX-CLIENT-MIB CISCO-LWAPP-DOT11-CLIENT-CCX-REPORTS-MIB CISCO-LWAPP-DOT11-CLIENT-MIB CISCO-LWAPP-DOT11-MIB CISCO-LWAPP-DOWNLOAD-MIB CISCO-LWAPP-LINKTEST-MIB CISCO-LWAPP-MFP-MIB CISCO-LWAPP-MOBILITY-EXT-MIB CISCO-LWAPP-QOS-MIB CISCO-LWAPP-REAP-MIB CISCO-LWAPP-ROGUE-MIB CISCO-LWAPP-RRM-MIB CISCO-LWAPP-SI-MIB CISCO-LWAPP-TSM-MIB CISCO-LWAPP-WLAN-MIB CISCO-LWAPP-WLAN-SECURITY-MIB
Стандарты	IEEE 802.1s IEEE802.1W IEEE 802.11 IEEE802.1X IEEE802.1x-Rev IEEE 802.3ad IEEE 802.3af IEEE 802.3at IEEE 802.3x полный дуплекс на 10BASE-T, 100BASE-TX и 1000BASE-T портах Протокол связующего дерева IEEE 802,1.1B IEEE 802.1p приоритезация CoS IEEE802.1QVLAN IEEE 802.3 Спецификация 10BASE-T IEEE 802.3u, Спецификация 100BASE-TX IEEE 802.3ab Спецификация 1000BASE-T IEEE 802.3z Спецификация 1000BASE-X	Стандарты RMON I и II SNMPv1, SNMPv2c и SNMPv3

Технические характеристики блоков питания

В таблице 11 представлены характеристики питания для коммутаторов Cisco Catalyst серии 3850 с учетом используемого типа источника питания.

Таблица 11. Характеристики питания для коммутаторов Cisco Catalyst серии 3850

Описание	Техническая характеристика			
	PWR-C1-1100WAC	PWR-C1-715WAC	PWR-C1-350WAC	PWR-C1-440WDC
Максимально допустимая мощность источника питания	1110 Вт	715 Вт	350 Вт	440 Вт
Общий выход БТЕ (Примечание. 1000 БТЕ/ч, 293 Вт)	3793 БТЕ/ч, 1100 Вт	2465 БТЕ/ч, 715 Вт	1207 БТЕ/ч, 350 Вт	1517 БТЕ/ч, 440 Вт
Диапазон и частота входного напряжения	115-240VAC, 50-60 Гц	100-240VAC, 50-60 Гц	100-240VAC, 50-60 Гц	от -36 В пост. тока до -72 В пост. тока
Входной ток	12-5 А	10-5 А	4-2 А	<8А@-72VDC <16А@-36VDC
Выходная мощность	-56 В@19,64 А	-56В@12,8А	-56В@6,25А	-56В@7,86А
Время задержки появления напряжения на выходе	мин. 10 мс @	мин. 16,7 мс @	мин. 16,7 мс @	> 2 мс@-48 В пост. тока
Входные разъемы питания	IEC320-C16 (IEC60320-C16)	IEC320-C16 (IEC60320-C16)	IEC320-C16 (IEC60320-C16)	Колодка зажимов
Номинал шнура питания	12 А	12 А	10 А	20А @ 100 В пост. тока
Физические характеристики	(В x Ш x Г): 1,58 x 3,25 x 13,7 дюйма Масса: 3 фунта (1,4 кг)	(В x Ш x Г): 1,58 x 3,25x 12,2 дюйма Масса: 2,8 фунта (1,3 кг)	(В x Ш x Г): 1,58 x 3,25x 12,2 дюйма Масса: 2,6 фунта (1,2 кг)	(В x Ш x Г): 1,58 x 3,25x 12,2 дюйма Масса: 2,6 фунта (1,2 кг)
Рабочая температура	От 23 до 113°F (от -5 до 45°C)			
Температура хранения	От -40 до 158°F (от -40 до 70°C)			
Относительная влажность в рабочем и нерабочем состоянии, без конденсации	От 5 до 90% без конденсации			
Высота над уровнем моря	10000 футов (3000 м), до 45°C			
Среднее время безотказной работы	Расчетное значение среднего времени безотказной работы должно превышать 300000 при использовании Telcordia SR-332, Method 1, Case 3. Демонстрируемое среднее время безотказной работы составляет 500000 ч. (с 90% гарантией).			
Соответствие стандартам электромагнитных помех и электромагнитной сочетаемости	EMC FCC, часть 15 (CFR 47), класс А ICES-003, класс А EN 55022, класс А CISPR22, класс А AS/NZS 3548, класс А BSMI, класс А (только для моделей с входным переменным током), VCCI, класс А EN 55024, EN300386, EN 50082-1, EN 61000-3-2, EN 61000-3-3 EN61000-4-2, EN61000-4-3, EN61000-4-4, EN61000-4-5, EN61000-4-6, EN 61000-6-1			
Соответствие нормам безопасности	UL 60950-1, CAN/CSA-C22.2 No. 60950-1, EN 60950-1, IEC 60950-1, CCC, CE Marking			
Светодиодные индикаторы	«AC OK»: подача входного питания на источник питания имеет статус «OK» «PS OK»: выход питания с источника питания имеет статус «OK»			

Энергопотребление автономных коммутаторов Cisco Catalyst серии 3850

В таблице 12 показано энергопотребление автономных коммутаторов Cisco Catalyst серии 3850 по результатам тестирования Альянса по промышленным решениям в сфере телекоммуникаций (ATIS), проведенного с использованием распределенного потокового трафика при входном напряжении 115 В пер. тока при 60 Гц и без нагрузки PoE. Данные значения являются максимально допустимыми значениями энергопотребления в условиях соответствующих тестовых сценариев.

Таблица 12. Энергопотребление (Вт) автономных коммутаторов Cisco Catalyst серии 3850

Модели	Модуль восходящего канала	Энергопотребление (Вт, макс.)			
		0% трафика	10% трафика	100% трафика	Средневзвешенное значение
WS-C3850-24T	C3850-NM-4-1G	83,47	82,86	83,76	83,04
WS-C3850-24P		86,81	86,22	87,11	86,40
WS-C3850-48T		117,74	116,62	117,59	116,89
WS-C3850-48P		125,35	124,15	125,15	124,43
WS-C3850-48F		130,10	128,91	129,85	129,18
WS-C3850-24T	C3850-NM-2-10G	81,97	81,83	84,97	82,16
WS-C3850-24P		85,22	85,04	88,32	85,39
WS-C3850-48T		117,56	116,74	120,40	117,23
WS-C3850-48P		123,78	122,90	126,75	123,42
WS-C3850-48F		129,89	129,06	132,36	129,18
WS-C3850-48T	C3850-NM-4-10G	120,56	120,28	127,24	121,02
WS-C3850-48P		129,59	129,64	135,96	130,27
WS-C3850-48F		137,57	137,06	143,77	137,81

Безопасность и соответствие нормативам

В таблице 13 представлены данные о стандартах безопасности и соответствии нормативам для коммутаторов Cisco Catalyst серии 3850.

Таблица 13. Данные о стандартах безопасности и соответствии нормативам для коммутаторов Cisco Catalyst серии 3850

Описание	Техническая характеристика
Сертификаты безопасности	UL 60950-1, ред. 2. CAN/CSA-C22.2 No. 60950-1, ред. 2 EN 60950-1 ред. 2 IEC 60950-1 ред. 2 GOST NOM (получается партнерами и дистрибьюторами)
Сертификация по электромагнитному излучению	47CFR, часть 15 (CFR 47), класс A (FCC, часть 15, класс A) AS/NZS CISPR22, класс A AS/NZS CISPR22 класс A CISPR22, класс A EN55022, класс A ICES003, класс A VCCI, класс A EN61000-3-2 EN61000-3-3 KN22, класс A, KCC KCC CNS13438, класс A, EN55024 EN55024 CISPR24 KN24
Соответствие экологическим нормам	Правила ограничения содержания вредных веществ (ROHS) 5
Характеристики шума	Характеристики продукции для офисов: 48 дБА при 30°C (см. стандарт ISO 7779)
Telco	Код CLEI

Расширенная ограниченная гарантия Cisco на весь срок службы оборудования

Коммутаторы Cisco Catalyst серии 3850 поставляются на условиях расширенной ограниченной пожизненной гарантии (E-LLW), в рамках которой подразумевается по возможности замена на следующий рабочий день (NBD) и 90-дневный доступ к службе поддержки центра Cisco TAC в режиме 8 часов 5 рабочих дней в неделю.

Официальное заявление о гарантии, включая гарантию, которая распространяется на программное обеспечение Cisco, включено в информационный пакет Cisco, сопровождающий продукт Cisco. Просим вас внимательно ознакомиться с заявлением о гарантии, предоставленным для конкретного продукта, перед тем как использовать этот продукт.

Компания Cisco оставляет за собой право возместить стоимость покупки в качестве исключительной меры возмещения.

Дополнительные сведения об условиях гарантии см. на веб-сайте <http://www.cisco.com/go/warranty>. В таблице 14 представлены сведения о расширенной ограниченной пожизненной гарантии.

Таблица 14. Сведения о расширенной ограниченной пожизненной гарантии

	Расширенная ограниченная пожизненная гарантия Cisco
Устройства, на которые распространяется гарантия	Распространяется на коммутаторы Cisco Catalyst серии 3850 .
Срок действия гарантии	Весь срок, на протяжении которого клиент владеет продуктом.
Политика в отношении окончания жизненного цикла	В случае, если продукт снят с производства, гарантийные обязательства Cisco в отношении такого продукта ограничиваются сроком в 5 лет с момента объявления о снятии такого продукта с производства.
Замена оборудования	Cisco или сервисный центр Cisco обязуется приложить все коммерчески обоснованные усилия для отправки товара в рамках программы замены на следующий рабочий день (NBD), если такая замена доступна. В иных случаях отправка товара на замену осуществляется в течение 10 рабочих дней с момента получения запроса RMA. Фактическое время доставки может варьироваться в зависимости от местонахождения клиента.
Дата вступления в силу	Гарантия на оборудование начинает действовать со дня отправки оборудования клиенту (и, в случае перепродажи реселлером Cisco, не более 90 дней с момента первоначальной отправки компанией Cisco).
Поддержка TAC	Компания Cisco предоставляет базовые услуги по настройке, диагностике и устранению неполадок в отношении устройства. Такие услуги предоставляются пять дней в неделю, восемь часов в день, в рабочие дни, в период сроком до 90 дней со дня отправки приобретенного продукта Cisco Catalyst 3850. Такая поддержка не подразумевает решения или поддержки по вопросам сети, выходящим за рамки указанного конкретного устройства.
Доступ к веб-сайту Cisco.com	В рамках гарантии предоставляется гостевой доступ только к веб-сайту Cisco.com.

Лицензии для коммутаторов Cisco Catalyst серии 3850

Для всех коммутаторов Cisco Catalyst серии 3850 доступно три набора лицензий:

- LAN Base: Функции коммутации корпоративного уровня доступа 2
- IP Base: Функции коммутации корпоративного уровня доступа 3
- IP Services: Расширенные функции коммутации (IPv4 и IPv6) корпоративного уровня доступа 3

В рамках набора функций LAN Base предоставляются расширенные интеллектуальные услуги, которые включают комплексные функции уровня 2 (до 255 сетей VLAN). В рамках набора функций IP Base предоставляются услуги начального корпоративного уровня помимо всех остальных функций в рамках лицензии LAN Base (1000 сетей VLAN). Лицензия IP Base также включает поддержку функций контроллера беспроводной сети (роли мобильного агента и мобильного контроллера; для роли мобильного контроллера требуется лицензия на дополнительную точку доступа), маршрутизируемый доступ, интеллектуальные возможности, FNF и т. д. В рамках набора функций IP Services предоставляется полный набор

корпоративных услуг, включая расширенные функции уровня 3 (маршрутизация EIGRP, OSPF, BGP, PIM и IPv6, OSPFv3 и EIGRPv6). Все наборы программных функций поддерживают расширенные функции безопасности и качество обслуживания на базе MQC.

Для коммутаторов Cisco Catalyst серии 3850 с набором функций LAN Base доступно стекирование только с другими коммутаторами Cisco Catalyst 3850. То же самое верно и в отношении лицензий IP Base и IP Services. Комбинирование стека коммутатора LAN Base с набором функций IP Base или IP Services не поддерживается.

Прозрачные обновления набора функций программного обеспечения в коммутаторах Cisco Catalyst 3850 Series доступны клиентам посредством интерфейса командной строки программного обеспечения Cisco IOS с помощью процесса обновления программного обеспечения на базе лицензии на право пользования. Наборы функций программного обеспечения Cisco IOS включаются посредством активации программного обеспечения. В зависимости от типа лицензии программное обеспечение Cisco IOS активирует соответствующий набор функций. Чтобы активировать другой набор функций, можно изменить или обновить типы лицензий.

Лицензия на точки доступа для коммутаторов Cisco Catalyst 3850

Для работы Cisco Catalyst 3850 в режиме мобильного контроллера требуется лицензия на точку доступа. Для работы 3850 в режиме мобильного агента лицензия на точку доступа не требуется. Эта функция включена в набор функций IP Base. В качестве мобильного контроллера также могут выступать и другие устройства: например, контроллеры беспроводной сети WLC 5760, WLC 5508 и WiSM2. Лицензии на точку доступа могут передаваться только между двумя коммутаторами 3850 или между контроллером 3850 и 5760 и наоборот.

Политика в отношении программного обеспечения для коммутаторов Cisco Catalyst серии 3850

Клиентам, использующим наборы программных функций Cisco Catalyst LAN Base и IP Base, предоставляется право на получение пакетов обновлений и на исправление ошибок в целях обеспечения соответствия программного обеспечения заявленным характеристикам, примечаниям к версии и отраслевым стандартам на протяжении всего срока владения или использования продукта конечным потребителем или на срок до одного года с момента изъятия данного продукта из продажи в зависимости от того, что произойдет раньше. Клиентам, использующим образы программного обеспечения в соответствии с лицензией IP Services, для загрузки обновлений требуется контракт на поддержку услуг (например, услуга Cisco SMARTnet®). Такая политика отменяет и заменяет собой все предыдущие заявления относительно гарантии или программного обеспечения и может быть изменена без предварительного уведомления.

Услуги Cisco и партнеров Cisco, связанные с фиксированными коммутаторами Cisco Catalyst следующего поколения

Подключение инновационного, безопасного и интеллектуального граничного маршрутизатора в архитектуре «Сети без границ» осуществляется с помощью персонализированных услуг компании Cisco и ее партнеров. В ходе процесса анализа, который начинается с понимания бизнес-задач клиента, Cisco обеспечивает возможность интеграции фиксированных коммутаторов следующего поколения Cisco Catalyst в архитектуру клиента и последующего внедрения сетевых услуг на эту платформу. Обмен передовым опытом и знаниями позволяет Cisco поддерживать своих клиентов на каждом этапе развертывания, внедрения и масштабирования новых технологий, а также управления ими. Заказчикам предлагается гибкий выбор из широкого спектра услуг поддержки, разработанных в соответствии с потребностями бизнеса и помогающих поддерживать высокую производительность сети и контролировать эксплуатационные затраты. (см. таблицу 15).

Таблица 15. Технические услуги, доступные для коммутаторов Cisco Catalyst 3850

Технические услуги
<p>Услуга Cisco SMARTnet</p> <ul style="list-style-type: none"> • Круглосуточный доступ к центру Cisco TAC из любого места • Неограниченный доступ к обширной базе знаний и инструментам Cisco.com • Доступна расширенная программа замены оборудования на следующий рабочий день, в режиме 8x5x4, 24x7x4 и 24x7x2, а также замена деталей и установка на месте • Постоянные обновления программного обеспечения операционной системы в рамках лицензированного набора функций • Профилактическая диагностика и оповещения в режиме реального времени на устройствах, поддерживающих Smart Call Home
<p>Услуга Cisco Smart Foundation</p> <ul style="list-style-type: none"> • Расширенная программа замены оборудования на следующий рабочий день (при наличии возможности) • Доступ к центру СМБ TAC в рабочее время (уровни доступа варьируются в зависимости от региона) • Полный доступ к базе данных Cisco.com • Доступ к интерактивным техническим ресурсам на портале Smart Foundation • Исправление ошибок и исправления приложений для программного обеспечения операционной системы
<p>Услуга Cisco SP Base</p> <ul style="list-style-type: none"> • Круглосуточный доступ к центру Cisco TAC из любого места • Доступ зарегистрированных пользователей на сайт Cisco.com • Доступна расширенная программа замены оборудования на следующий рабочий день, в режиме 8x5x4, 24x7x4 и 24x7x2, а также возврат к заводской комплектации² • Постоянные обновления программного обеспечения операционной системы¹
<p>Услуги фокусной технической поддержки</p> <ul style="list-style-type: none"> • Доступно три уровня персонализированных услуг премиум-класса: <ul style="list-style-type: none"> ○ Cisco High-Touch Operations Management Service ○ Cisco High-Touch Technical Support Service ○ Cisco High-Touch Engineering Service • Требуется наличие действующих контрактов Cisco SMARTnet или SP Base на все сетевое оборудование

Примечания.

¹. Обновления операционной системы Cisco включают следующие материалы: отладочные версии, обновления и расширения ПО в рамках лицензированного набора функций.

². Расширенная программа замены оборудования доступна в различных вариантах сочетаний уровня обслуживания. Например, обозначение 8x5xNBD указывает на то, что отправка осуществляется в течение стандартного 8-часового рабочего дня 5 дней в неделю (стандартно принятые рабочие дни в соответствующем регионе) с доставкой на следующий рабочий день. Если замена на следующий рабочий день невозможна, отправка осуществляется в тот же день. Существуют ограничения; для получения дополнительных сведений см. описания соответствующих услуг.

Информация для оформления заказа

В таблице 16 содержится информация для заказа коммутатора Cisco Catalyst серии 3850. Для оформления заказа перейдите на веб-сайте заказов Cisco по адресу:

http://www.cisco.com/en/US/ordering/or13/or8/order_customer_help_how_to_order_listing.html.

Таблица 16. Информация для заказа коммутатора Cisco Catalyst серии 3850

Номер продукта	Описание продукта
Cisco Catalyst 3850 Series	
WS-C3850-24T-L	Стелируемые порты 24 10/100/1000 Ethernet PoE+, с источником питания 350 Вт пер. тока 1 RU, набор функций LAN Base (кабели StackPower приобретаются отдельно)
WS-C3850-48T-L	Стелируемые порты 48 10/100/1000 Ethernet PoE+, с источником питания 350 Вт пер. тока 1 RU, набор функций LAN Base (кабели StackPower приобретаются отдельно)
WS-C3850-24P-L	Стелируемые порты 24 10/100/1000 Ethernet PoE+, с источником питания 715 Вт пер. тока 1 RU, набор функций LAN Base (кабели StackPower приобретаются отдельно)
WS-C3850-48P-L	Стелируемые порты 48 10/100/1000 Ethernet PoE+, с источником питания 715 Вт пер. тока

Номер продукта	Описание продукта
	1 RU, набор функций LAN Base (кабели StackPower приобретаются отдельно)
WS-C3850-48F-L	Стекируемые порты 48 10/100/1000 Ethernet PoE+, с источником питания 1100 Вт пер. тока 1 RU, набор функций LAN Base (кабели StackPower приобретаются отдельно)
WS-C3850-24T-S	Стекируемые порты 24 10/100/1000 Ethernet PoE+, с источником питания 350 Вт пер. тока 1 RU, набор функций IP Base
WS-C3850-48T-S	Стекируемые порты 48 10/100/1000 Ethernet PoE+, с источником питания 350 Вт пер. тока 1 RU, набор функций IP Base
WS-C3850-24P-S	Стекируемые порты 24 10/100/1000 Ethernet PoE+, с источником питания 715 Вт пер. тока 1 RU, набор функций IP Base
WS-C3850-48P-S	Стекируемые порты 48 10/100/1000 Ethernet PoE+, с источником питания 715 Вт пер. тока 1 RU, набор функций IP Base
WS-C3850-48F-S	Стекируемые порты 48 10/100/1000 Ethernet PoE+, с источником питания 1100 Вт пер. тока 1 RU, набор функций IP Base
WS-C3850-24T-E	Стекируемые порты 24 10/100/1000 Ethernet PoE+, с источником питания 350 Вт пер. тока 1 RU, набор функций IP Services
WS-C3850-48T-E	Стекируемые порты 48 10/100/1000 Ethernet PoE+, с источником питания 350 Вт пер. тока 1 RU, набор функций IP Services
WS-C3850-24P-E	Стекируемые порты 24 10/100/1000 Ethernet PoE+, с источником питания 715 Вт пер. тока 1 RU, набор функций IP Services
WS-C3850-48P-E	Стекируемые порты 48 10/100/1000 Ethernet PoE+, с источником питания 715 Вт пер. тока 1 RU, набор функций IP Services
WS-C3850-48F-E	Стекируемые порты 48 10/100/1000 Ethernet PoE+, с источником питания 1100 Вт пер. тока 1 RU, набор функций IP Services
Комплекты Cisco Catalyst 3850	
WS-C3850-24PW-S	Cisco Catalyst 3850, 24-портовый (PoE), IP Base, с лицензией на 5 точек доступа
WS-C3850-48PW-S	Cisco Catalyst 3850, 48-портовый (PoE), IP Base, с лицензией на 5 точек доступа
Сетевые модули для коммутаторов серии Catalyst 3850 Series	
C3850-NM-4-1G=	Запасной сетевой модуль с 4 портами Gigabit Ethernet
C3850-NM-2-10G=	Запасной сетевой модуль с 4 портами Gigabit Ethernet/2 портами 10 Gigabit Ethernet
C3850-NM-BLANK=	Запасной сетевой модуль (пустой)
C3850-NM-4-10G=	Запасной сетевой модуль с 4 портами Gigabit Ethernet/4 портами 10 Gigabit Ethernet
Лицензии на программное обеспечение	
C3850-24-L-S	Коммутатор Cisco Catalyst 3850, 24-портовый, бумажная лицензия LAN Base - IP Base
C3850-48-L-S	Коммутатор Cisco Catalyst 3850, 48-портовый, бумажная лицензия LAN Base - IP Base
C3850-24-L-E	Коммутатор Cisco Catalyst 3850, 24-портовый, бумажная лицензия LAN Base - IP Services
C3850-48-L-E	Коммутатор Cisco Catalyst 3850, 48-портовый, бумажная лицензия LAN Base - IP Services
C3850-24-S-E	Коммутатор Cisco Catalyst 3850, 24-портовый, бумажная лицензия IP Base - IP Services
C3850-48-S-E	Коммутатор Cisco Catalyst 3850, 48-портовый, бумажная лицензия IP Base - IP Services
L-C3850-24-L-S	Cisco Catalyst 3850, 24-портовый, электронная лицензия LAN Base - IP Base
L-C3850-48-L-S	Cisco Catalyst 3850, 48-портовый, электронная лицензия LAN Base - IP Base
L-C3850-24-L-E	Cisco Catalyst 3850, 24-портовый, электронная лицензия LAN Base - IP Services
L-C3850-48-L-E	Cisco Catalyst 3850, 48-портовый, электронная лицензия LAN Base - IP Services
L-C3850-24-S-E	Cisco Catalyst 3850, 24-портовый, электронная лицензия IP Base - IP Services
L-C3850-48-S-E	Cisco Catalyst 3850, 48-портовый, электронная лицензия IP Base - IP Services
Лицензии на точки доступа	
L-LIC-CT3850-UPG	Лицензия на основное обновление для контроллера беспроводной сети Cisco 3850 (предоставляется в электронном виде)
L-LIC-CTIOS-1A	Лицензия на добавление 1 дополнительной точки доступа для контроллера беспроводной сети на базе программного обеспечения Cisco IOS (предоставляется в электронном виде)
LIC-CT3850-UPG	Лицензия на основное обновление для контроллера беспроводной сети Cisco 3850 (бумажная)
LIC-CTIOS-1A	Лицензия на добавление 1 дополнительной точки доступа для контроллера беспроводной сети на базе программного обеспечения Cisco IOS (бумажная лицензия)
Источники питания и вентилятор для коммутаторов Cisco Catalyst 3850 Series	
PWR-C1-350WAC=	Запасной источник питания 350 Вт пер. тока
PWR-C1-715WAC=	Запасной источник питания 715 Вт пер. тока
PWR-C1-1100WAC=	Запасной источник питания 1100 Вт пер. тока
PWR-C1-440WDC=	Запасной источник питания 440 Вт пост. тока
PWR-C1-BLANK=	Запасной источник питания (пустой)
C3850-FAN-T1=	Запасной модуль вентилятора
Кабели StackWise-480 и StackPower для коммутаторов Cisco Catalyst 3850 Series	
STACK-T1-50CM=	Запасной кабель для стекирования Cisco StackWise-480, 50 см

Номер продукта	Описание продукта
STACK-T1-1M=	Запасной кабель для стекирования Cisco StackWise-480, 1 м
STACK-T1-3M=	Запасной кабель для стекирования Cisco StackWise-480, 3 м
CAB-SPWR-30CM=	Запасной кабель Cisco Catalyst 3850 StackPower, 30 см
CAB-SPWR-150CM=	Запасной кабель Cisco Catalyst 3850 StackPower, 150 см
Резервные шнуры питания для коммутаторов Cisco Catalyst 3850 Series	
CAB-TA-NA=	Шнур питания переменного тока для Cisco Catalyst 3850 (Сев. Америка)
CAB-TA-AP=	Шнур питания переменного тока для коммутаторов Cisco Catalyst 3850 (Австралия)
CAB-TA-AR=	Шнур питания переменного тока для коммутаторов Cisco Catalyst 3850 (Аргентина)
CAB-TA-SW=	Шнур питания переменного тока для коммутаторов Cisco Catalyst 3850 (Швейцария)
CAB-TA-UK=	Шнур питания переменного тока для Cisco Catalyst 3850 (Великобритания)
CAB-TA-JP=	Шнур питания переменного тока для коммутаторов Cisco Catalyst 3850 (Япония)
CAB-TA-250VAC-JP=	Шнур питания 250 В пер. тока для коммутаторов Cisco Catalyst 3850 (Япония)
CAB-TA-EU=	Шнур питания переменного тока для коммутаторов Cisco Catalyst 3850 (Европа)
CAB-TA-IT=	Шнур питания переменного тока для коммутаторов Cisco Catalyst 3850 (Италия)
CAB-TA-IN=	Шнур питания переменного тока для коммутаторов Cisco Catalyst 3850 (Индия)
CAB-TA-CN=	Шнур питания переменного тока для коммутаторов Cisco Catalyst 3850 (Китай)
CAB-TA-DN=	Шнур питания переменного тока для коммутаторов Cisco Catalyst 3850 (Дания)
CAB-TA-IS=	Шнур питания переменного тока для коммутаторов Cisco Catalyst 3850 (Израиль)
CAB-C15-CBN	Шнур питания переключки шкафов, 250 В пер. тока, 13 А, разъемы C14-C15
Комплекты запасных частей для монтажа в стойке для Cisco Catalyst серии 3850	
C3850-ACC-KIT=	Комплект запасных частей для коммутаторов Cisco Catalyst 3850 Series
C3850-RAC-KIT=	Комплект для монтажа коммутаторов Cisco Catalyst 3850 Series в стойке
C3850-4PT-KIT=	Выдвижные рельсы и кронштейны для монтажа коммутатора Cisco Catalyst серии 3850 по четырем точкам

Сведения о совместимости оптических интерфейсов

Коммутатор Cisco Catalyst 3850 Series поддерживает широкий диапазон оптических интерфейсов. Поскольку список поддерживаемых оптических интерфейсов регулярно обновляется, следует проверить актуальные данные о совместимости интерфейсов SFP в таблицах, доступных на веб-сайте: http://www.cisco.com/en/US/products/hw/modules/ps5455/products_device_support_tables_list.html.



Россия, 115054, Москва,
 бизнес-центр «Риверсайд Тауэрс»,
 Космодамианская наб., д. 52, стр. 1, 4 этаж
 Телефон: +7 (495) 961 1410, факс: +7 (495) 961 1469
www.cisco.ru, www.cisco.com

Украина, 03038, Киев,
 бизнес-центр «Горизонт Парк»,
 ул. Николая Гринченко, 4В
 Телефон: +38 (044) 391 3600, факс: +38 (044) 391 3601
www.cisco.ua, www.cisco.com

Казахстан, 050059, Алматы,
 бизнес-центр «Самал Тауэрс»,
 ул. О. Жолдасбекова, 97, блок А2, 14 этаж
 Телефон: +7 (727) 244 2101, факс: +7 (727) 244 2102

Россия, 197198, Санкт-Петербург,
 бизнес-центр «Арена Холл»,
 пр. Добролюбова, д. 16, лит. А, корп. 2
 Телефон: +7 (812) 313 6230, факс: +7 (812) 313 6280
www.cisco.ru, www.cisco.com

Беларусь, 220034, Минск,
 бизнес-центр «Виктория Плаза»,
 ул. Платонова, д. 1Б, 3 п., 2 этаж.
 Телефон: +375 (17) 269 1691, факс: +375 (17) 269 1699
www.cisco.ru

Азербайджан, AZ1010, Баку,
 ул. Низами, 90А, Лэндмарк здание III, 3-й этаж
 Телефон: +994-12-437-48-20, факс: +994-12-437 4821

Узбекистан, 100000, Ташкент,
 бизнес-центр INCONEL, ул. Пушкина, 75, офис 605
 Телефон: +998-71-140-4460, факс: +998-71-140 4465

Cisco и логотип Cisco являются товарными знаками или зарегистрированными товарными знаками корпорации Cisco и/или ее дочерних компаний в США и других странах. Чтобы просмотреть список товарных знаков Cisco, перейдите по ссылке: www.cisco.com/go/trademarks. Товарные знаки сторонних организаций, упомянутые в настоящем документе, являются собственностью соответствующих владельцев. Использование слова «партнер» не подразумевает наличия партнерских взаимоотношений между Cisco и любой другой компанией. (1110R)

Опечатано в США.

C11-727539-00 04/13